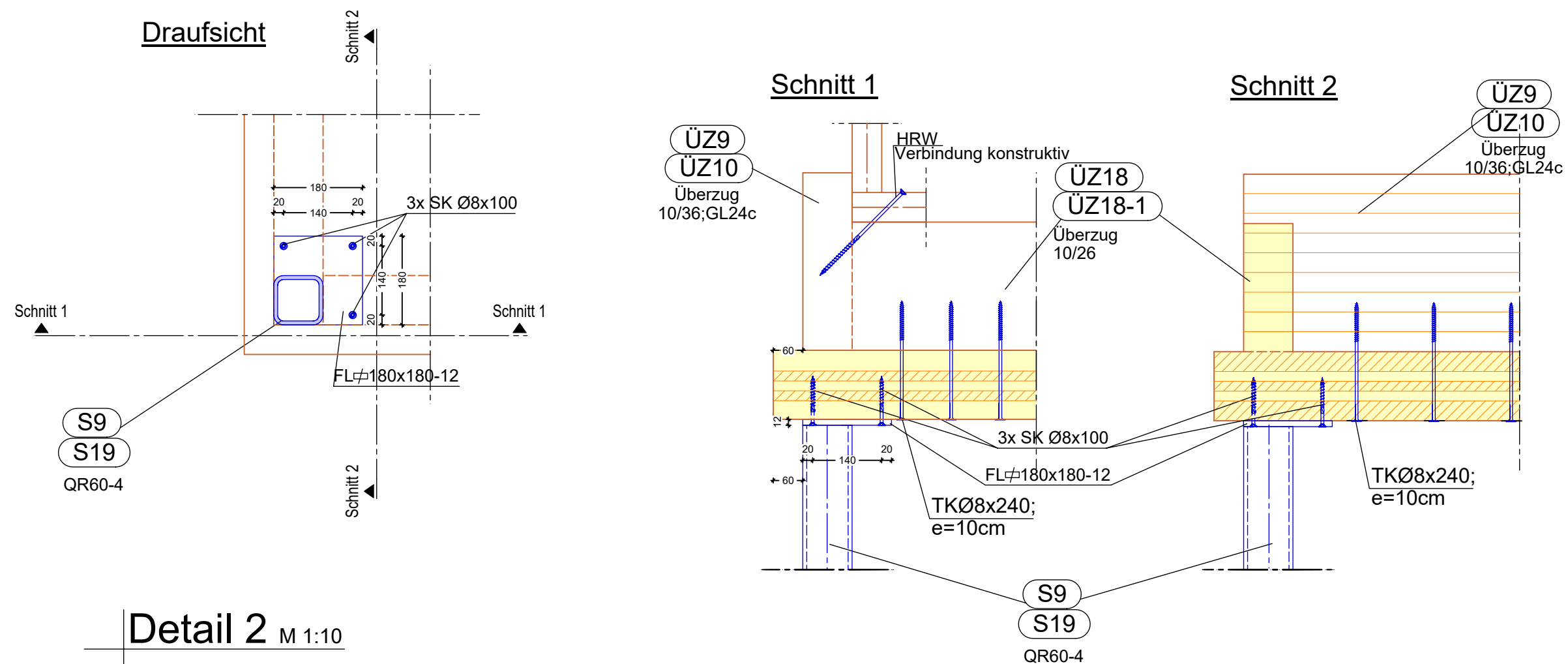
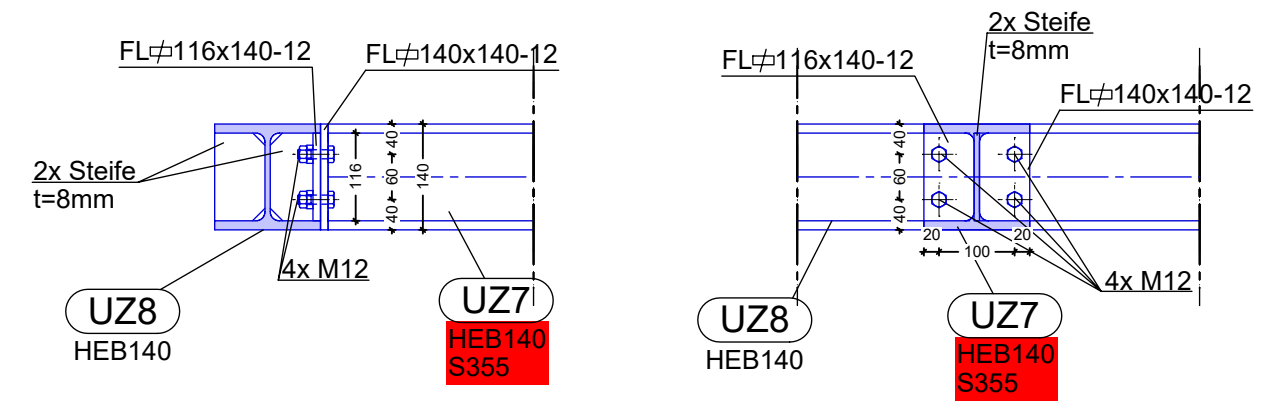


Detail 1 M 1:10

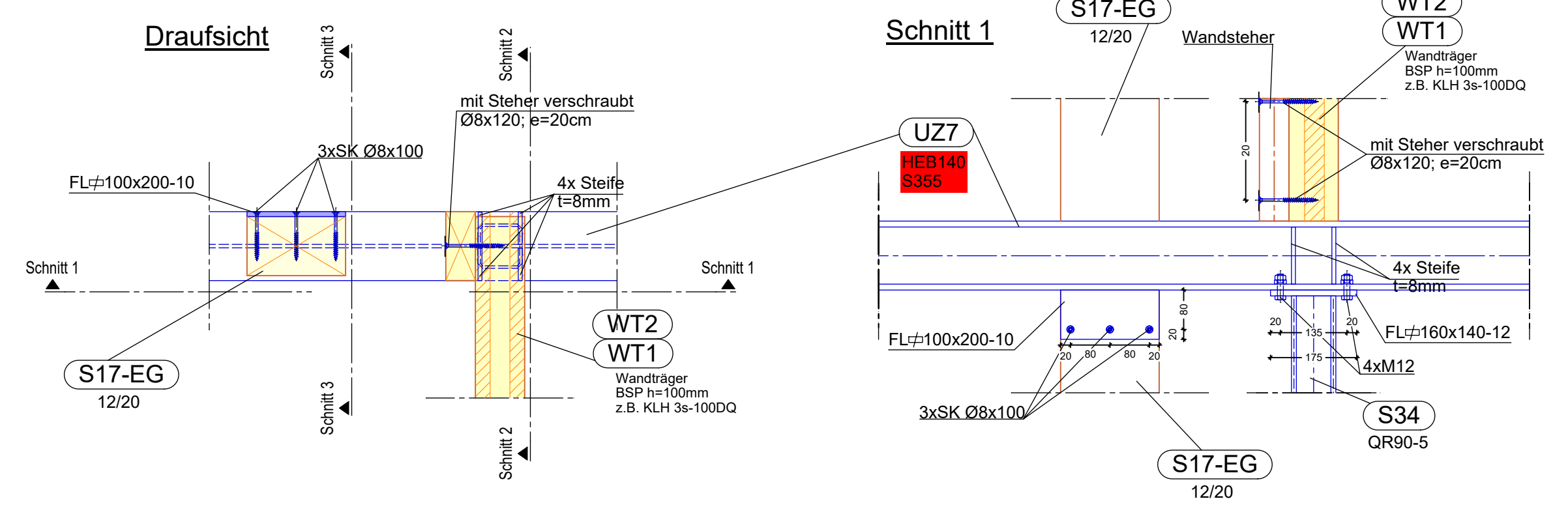


Detail 3 M 1:10

Deckenelemente nicht dargestellt

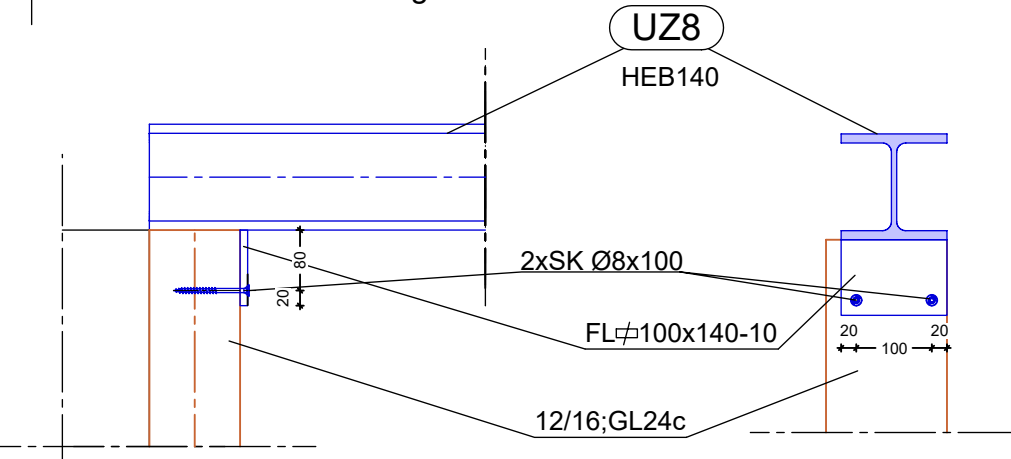


Detail 2 M 1:10



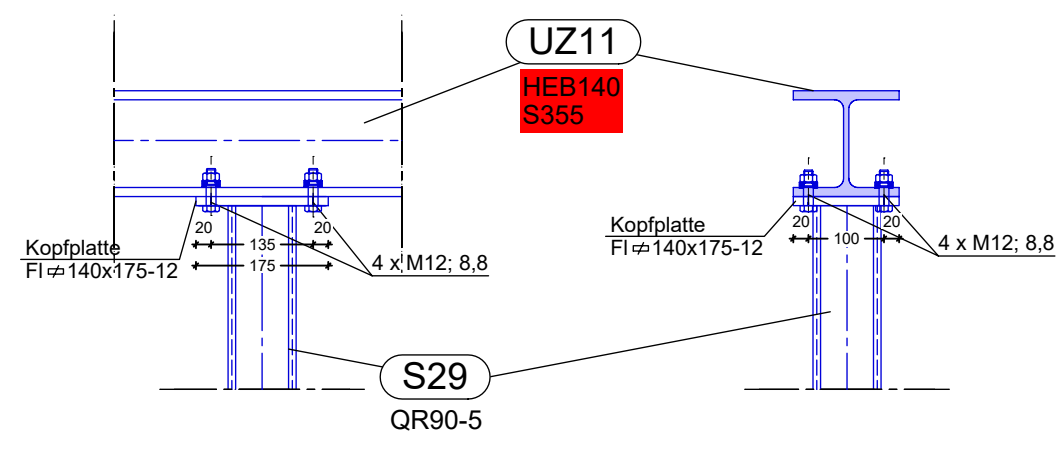
Detail 4 M 1:10

Deckenelemente nicht dargestellt

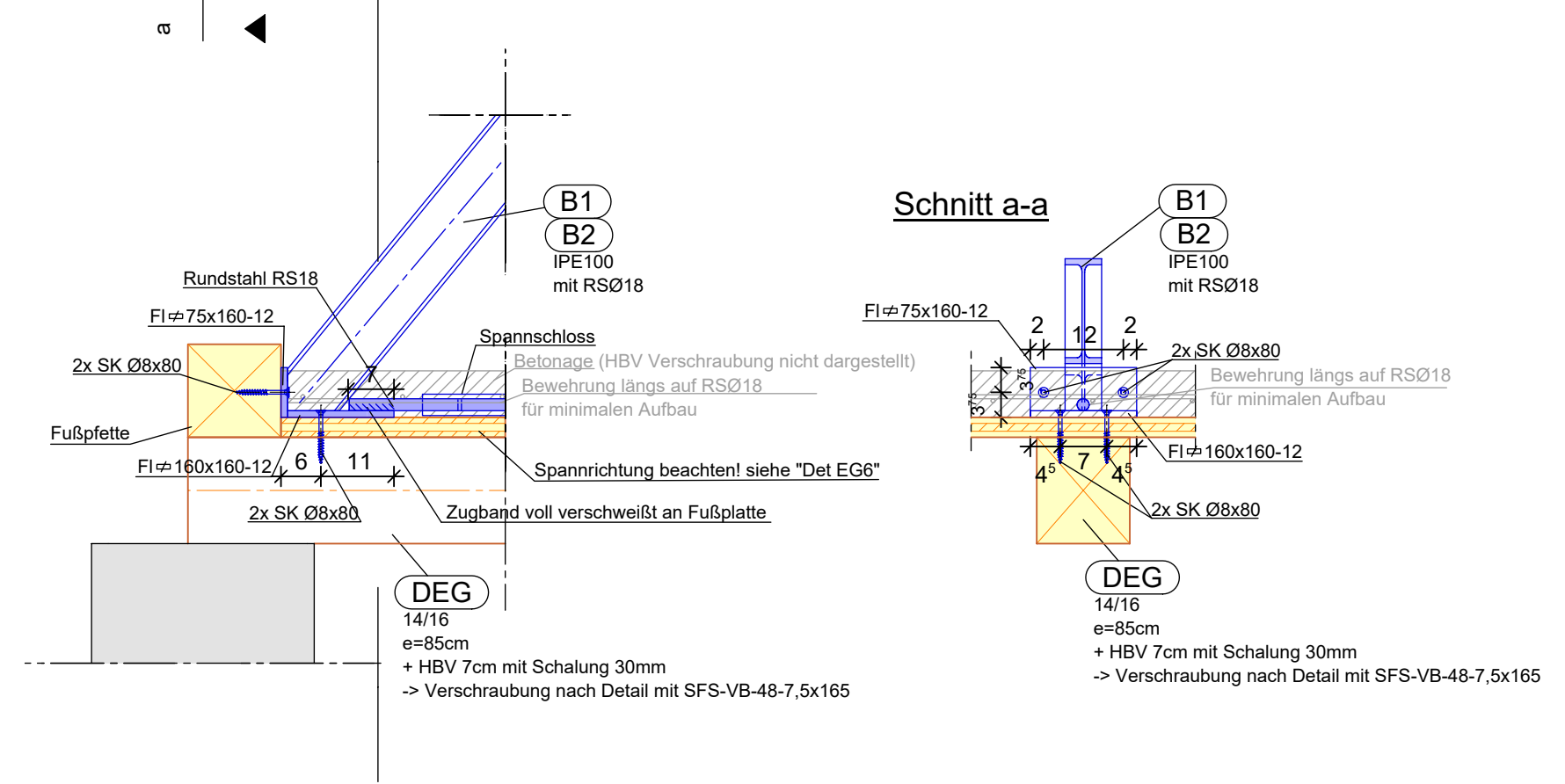


Detail 5 M 1:10

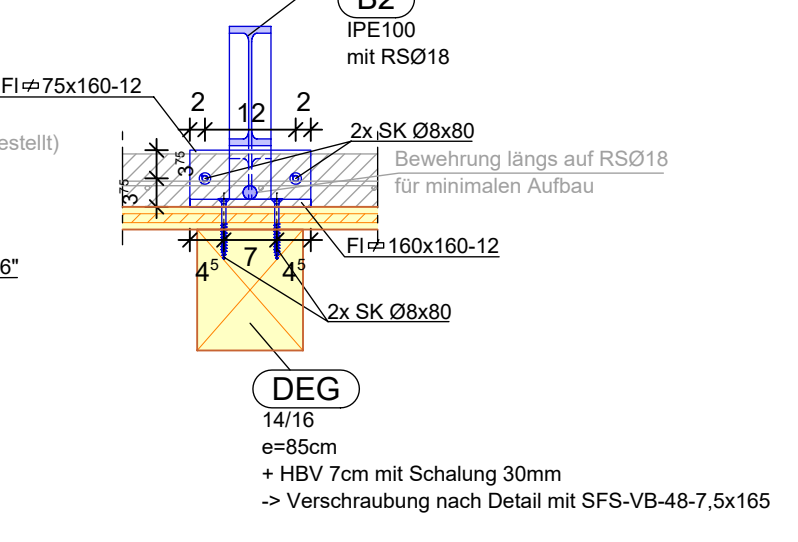
Deckenelemente nicht dargestellt



Detail Holzbetonverbund 2 M 1:10

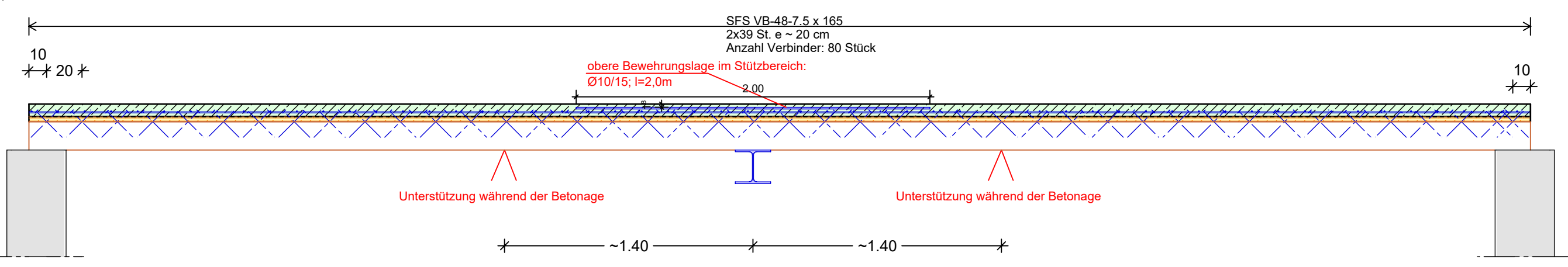


Schnitt a-a



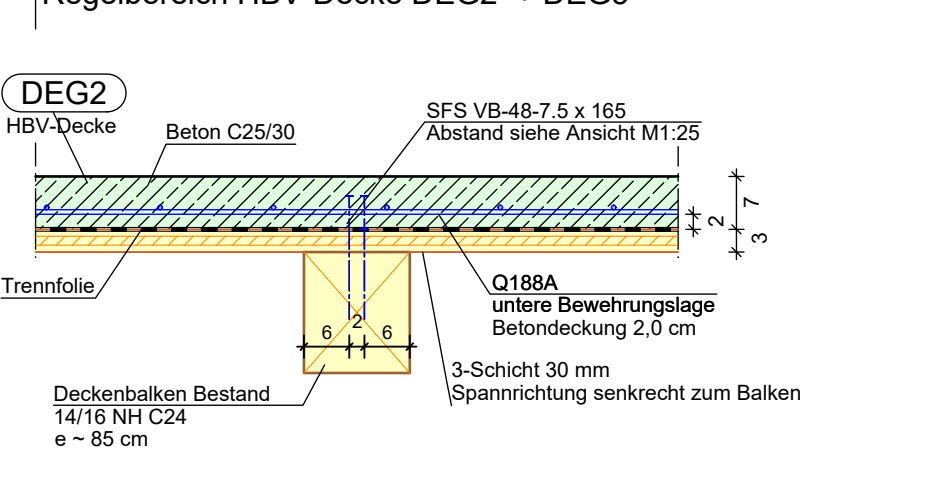
Holzbetonverbunddecke Regelbereich

Bestandsbalken 14/16 cm; NH C24; M 1:25



Detail Holzbetonverbund 1 M 1:10

Regelbereich HBV-Decke DEG2 + DEG3



Robert Hins M. Eng.
Geschäftsführer - Beratender Ingenieur
Statiker - Energieberater - Zimmerer/Metaller

INGENIEURBÜRO ROBERT HINS

Mönstetterstraße 8
89356 Haldenwang
+49 (0) 172 140 97 50
hins@ingenieurbuero-hins.de

Bauherr
Klaus Mustermann
Industriestr. 8, 89356 Haldenwang

Architektur
Ingenieurbüro Robert Hins
Mönstetterstr. 8, 89356 Haldenwang

Statiker	Planersteller	Datum	Blattgröße	Maßstab:
RH	RH	17.07.2021	siehe Blatttrand	1:50

Projekt
Aufstockung und Sanierung
Mustermannstr. 8
89356 Haldenwang

Detailplan
Musterplan

Plan-Nr. 19068/2006
Index